**Connector**

two-piece, 90° curved elbow IP69K metric metal thread

Verschraubung

zweiteilig, 90° Bogenwinkel IP69K metrisches Metall-Gewinde

KBH**PMAFIX Pro****application**

- for applications with high technical requirements and in most demanding climatic conditions

material

- specially formulated, halogenfree polyamide 6
- locking and sealing element made from crosslinked polyester elastomer
- nickel-plated brass thread

characteristics

- very high impact resistance, even at very low temperatures
- high thread and system connection strengths
- easy push-in assembly for maximum installation reliability
- screwdriver required for dismantling, impeding unauthorised or accidental opening
- space-saving dismantling
- excellent conduit pull-out strength
- fits both conduit profiles - fine (T) and coarse (G)

Ingress protection

IP69K, IP68, IP67, IP66, IP65, IP54 even when the conduit connection is continually in motion

recommended for

PMAFLEX heavy duty conduits

colour

black, grey

Einsatzbereich

- für Anwendungen mit erhöhten technischen Anforderungen und unter anspruchsvollsten Witterungseinflüssen

Material

- speziell formuliertes, halogenfreies Polyamid 6
- Einsteck-Dicht-Einsatz aus Polyester-Elastomer vernetzt
- Gewindestutzen aus Messing vernickelt

Eigenschaften

- hervorragende Schlagfestigkeit auch bei sehr tiefen Temperaturen
- hohe Gewinde- und Systemverbindungsfestigkeit
- einfachste Einstoss-Montage bei gleichzeitig grösstmöglicher Montagesicherheit
- Wiederöffnung nur mit Schraubenzieher möglich, um zufälliges Öffnen zu verhindern
- platzsparende Demontage
- ausgezeichnete Wellrohr-Ausreisskräfte
- passend zu Rohrprofilen fein (T) und grob (G)

Dichtheit

IP69K, IP68, IP67, IP66, IP65, IP54, insbesondere auch für dynamisch bewegte Rohrverbindungen

empfohlen für

PMAFLEX Hochleistungs-Rohre

Farbe

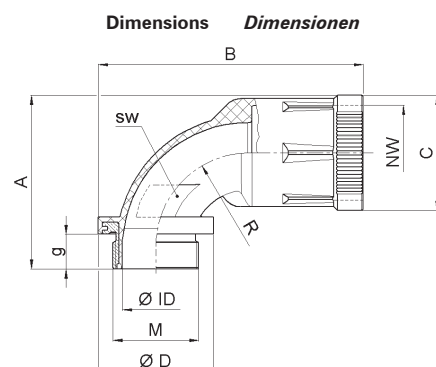
schwarz, grau

order no.		thread size		conduit size		dimensions in mm (nom.)						weight	packing unit		
black	grey	metric	NW	Ø ID	g	A	B	Ø C	Ø D	R	sw	kg/100 pcs	PU/pcs		
Bestell-Nr.		Gewindegrösse	Rohrgrösse	Dimensionen in mm (nom.)										Gewicht	Verp.-Einheit
schwarz	grau	metrisch	NW	Ø ID	g	A	B	Ø C	Ø D	R	sw	kg/100 Stk.	VE/Stk.		
NKBH-M120-10	MKBH-M120-10	M12x1.5	10	5.0	10.0	44.0	62.5	25.0	20.0	25.5	12	2.1	50		
NKBH-M160-10	MKBH-M160-10	M16x1.5	10	9.0	10.0	44.0	64.5	25.0	24.0	25.5	12	2.4	50		
NKBH-M162-10	MKBH-M162-10	M16x1.5	12	8.0	10.0	47.5	72.0	28.5	24.0	28.0	15	2.9	50		
NKBH-M202-10	MKBH-M202-10	M20x1.5	12	11.8	10.0	47.5	74.0	28.5	28.0	28.0	15	3.2	50		
NKBH-M207-10	MKBH-M207-10	M20x1.5	17	11.5	10.0	53.0	81.0	35.0	29.0	29.5	20	4.3	50		
NKBH-M257-11	MKBH-M257-11	M25x1.5	17	16.5	11.0	54.0	84.0	35.0	35.0	29.5	20	4.8	50		
NKBH-M253-11	MKBH-M253-11	M25x1.5	23	16.0	11.0	63.0	92.0	43.0	35.0	35.0	26	6.6	30		
NKBH-M323-13	MKBH-M323-13	M32x1.5	23	22.5	13.0	65.0	96.0	43.0	43.0	35.0	26	7.1	30		
NKBH-M329-13	MKBH-M329-13	M32x1.5	29	23.0	13.0	75.0	108.0	51.5	43.0	41.5	33	10.5	20		
NKBH-M409-13	MKBH-M409-13	M40x1.5	29	28.5	13.0	76.5	114.0	51.5	55.0	41.5	33	12.7	20		
NKBH-M406-13	MKBH-M406-13	M40x1.5	36	29.5	13.0	87.5	126.0	60.5	55.0	49.0	41	17.7	20		
NKBH-M506-14	MKBH-M506-14	M50x1.5	36	37.0	14.0	88.5	131.0	60.5	65.0	49.0	41	19.0	20		
NKBH-M508-14	MKBH-M508-14	M50x1.5	48	38.5	14.0	101.0	145.5	73.0	69.0	55.5	55	28.0	10		
NKBH-M638-14	MKBH-M638-14	M63x1.5	48	48.0	14.0	101.0	148.5	73.0	75.0	55.5	55	24.5	10		

Our customer service or local distribution partner will be pleased to help you concerning product availability and lead time
 Unser Kundendienst oder die lokale PMA-Vertretung gibt Ihnen über die Artikelverfügbarkeit und Lieferzeit gerne Auskunft

Code reference	Nr.-Schlüssel
N = colour-black	Farbe schwarz
metal thread	Metallgewinde
M = colour-grey	Farbe grau
metal thread	Metallgewinde
K = type Pro	Typ Pro
B = 90° curved elbow	90° Bogenwinkel
H = IP69K	IP69K
M = thread type	Gewindeart
20 = thread size	Gewindegrösse
7 = NW conduit	NW Rohr
10 = thread length	Gewindelänge

NKBH - M207 - 10



New *Neu***Connector**

two-piece, 90° curved elbow IP69K metric metal thread

Verschraubung

zweiteilig, 90° Bogenwinkel IP69K metrisches Metall-Gewinde

**KBH**

PMAFIX Pro

properties		unit	value	test method
	<i>Eigenschaften</i>	<i>Einheit</i>	<i>Wert</i>	<i>Prüfmethode</i>
Mechanical properties	Mechanische Eigenschaften			
Tensile modulus	<i>Zug-E-Modul</i>	N/mm ²	1'200 ... 3'700	ISO 527
Tensile strength	<i>Reissfestigkeit</i>	N/mm ²	45 ... 65	ISO 527
Notched bar impact test	<i>Kerbschlagzähigkeit</i>	kJ/m ²	4 ... 20	ISO 180/1C
Thermal properties	Thermische Eigenschaften			
Temperature range	<i>Temperaturbereich</i>	°C	- 50 ... + 105	PMA-Norm DO 9.21-4510
Short-term	<i>Kurzzeitig</i>	°C	+ 160	
Flame properties	Brandeigenschaften			
Free from halogens and cadmium	<i>Halogen- und cadmiumfrei</i>		yes <i>ja</i>	DIN 53474
Flame class	<i>Flammklasse</i>		V0 (V2)	UL 94
Glowing wire test	<i>Glühdrahtprüfung</i>	°C	960	EN 60695-2-10
Oxygen index (LOI)	<i>Sauerstoffindex (LOI)</i>	%	> 30	ASTM D 2863
I-classification	<i>I-Klassifizierung</i>		I3	NF F 16-101
Smoke emission class	<i>Rauchgasklassifizierung</i>		F2	NF F 16-101 + 102
fire protection grades	<i>Brandschutzstufen</i>		S4 / SR2 / ST2	DIN 5510
fire risk level	<i>Brand-Risikostufe</i>		LR4	UNI CEI 11170-3 Ed. 2005
fire performance	<i>Brandverhalten</i>	s	30	EN ISO 11925-2
Chemical properties	Chemische Eigenschaften			
please refer to catalogue PMAFIX/PMAFLEX or www.pma.ch	<i>ersichtlich in PMAFIX/PMAFLEX-Katalog oder unter www.pma.ch</i>			
System test	Systemprüfung			
Ingress protection: System H with SVN4 or OR and KNH2	<i>Dichtheit: System H mit SVN4 oder OR und KNH2</i>		IP69K, IP68, IP67 IP66, IP65, IP54	EN 60529 / DIN 40050 / IEC 60529
Content of delivery	Lieferumfang			
Connector, thread gasket (SVN4), O-ring (OR), locking and sealing element (KNH2)	<i>Verschraubung, Gewindeflachdichtung (SVN4), O-Ring (OR), Einsteck-Dicht-Einsatz (KNH2)</i>			
Mounting indication	Montagehinweis			
Please consider the appropriate assembly instructions on www.pma.ch	<i>Bitte beachten Sie die entsprechende Montageanleitung unter www.pma.ch</i>			
For information about the locking and sealing element please see data sheet No. 26990 for KNH2	<i>Für Informationen über den Einsteck-Dicht-Einsatz siehe Datenblatt Nr. 26990 für KNH2</i>			
<i>Lubricating agent can help facilitate the push-in process.</i>	<i>Gleitmittel können helfen, die nötige Einstosskraft zu reduzieren.</i>			
			<p>Disassembly for all configurations / <i>Demontage für alle Bauformen</i></p> <p>Push in a No. 1 screwdriver to release the locking mechanism. <i>Durch das Einstossen eines Schraubenziehers Nr. 1 wird die Verriegelung gelöst.</i></p> <p>Pull the conduit and screwdriver out of the fitting keeping the screwdriver parallel to the conduit. <i>Schraubenzieher und Rohr parallel aus der Verschraubung ziehen.</i></p>	

The specifications and instructions for our customers in this document reflect the product engineering level at the time of manufacturing. Please consider the valid data sheet release at a time. For questions please contact the PMA customer service. PMA AG accepts no liability for damages resulting from unprofessional installation or application or misuse for a purpose. This disclaimer also includes damages to third parties. It is the customer's responsibility to check the delivered products and immediately notify PMA AG of detected faults. It is also the customer's responsibility to test the delivered product on its applicability for the intended purpose. PMA AG will accept no liability or responsibility for their products if a product or a PMA system is combined or used together with third-party products, i.e. products from other companies than PMA AG. Jurisdiction in all legal disputes concerning product liability have the courts of the canton of Zurich/Switzerland. Swiss law applies. For more information and the newest data sheet releases go to: www.pma.ch

Die in diesem Dokument für unsere Kunden enthaltenen Angaben und Instruktionen entsprechen dem neuesten Stand unserer Technik zum Zeitpunkt der Herstellung des Produktes. Es ist der jeweils gültige Datenblattstand zu berücksichtigen. Bei Fragen wenden Sie sich bitte an den PMA-Kundendienst. Die PMA AG lehnt jede Haftung bei unsachgemässer Montage oder Verwendung sowie Zweckentfremdung des Produktes ab. Dieser Haftungsausschluss umfasst auch allfällige Drittschäden. Es obliegt dem Kunden, die gelieferte Ware zu prüfen und allfällig festgestellte Mängel sofort der PMA AG anzuzeigen. Es obliegt ferner dem Kunden, die Ware auf ihre Eignung zwecks einer spezifischen Anwendung zu überprüfen. Die PMA AG lehnt jegliche Haftung für ihre Produkte ab, wenn ein einzelnes Produkt oder ein PMA-System mit Fremdprodukten, d.h. Produkten anderer Unternehmungen kombiniert bzw. verwendet wird. Gerichtsstand für Streitigkeiten bezüglich Produkthaftung sind die Gerichte des Kantons Zurich/Schweiz. Es kommt Schweizer Recht zur Anwendung. Ergänzende Informationen und neueste Datenblätter unter: www.pma.ch